

DMP

differential pressure gauge

「微」差圧計 **DMP**型

微小差圧(最小分解能:0.01Pa)から計測可能



特長

■微小差圧を測定可能、分解能0.01 Pa(DMP200N型)の読み取りができます。

■耐圧がすぐれています。測定範囲の100倍までの圧力に耐えます。

(DMP201N, 301N)

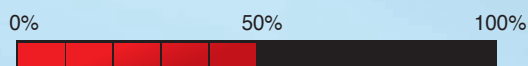
■デジタルLED表示

読み取り易いデジタルLED表示です。

■バーグラフ表示

10桁のLED表示でアナログ表示

アナログ出力のフルスケールに対する実量レベルの判断が一目で可能です。



■移動平均時間

圧力変動の激しい場合に応答速度(移動平均)を長く設定する事ができます。

■4~20mAのアナログ出力

4~20mAのアナログ出力で、フルスケールの設定が可能です。

■コンパレータ出力

HI, GO, LOのコンパレータ出力3点を装備しています。

■RS232C通信出力

RS232C通信出力を装備しておりコンピュータへの取り込みができます。

■卓上・パネル取付兼用

小型・軽量で卓上使用・パネル取り付けのいずれも可能です。

型式構成

DMP-200N12

| レンジ | | 電源 | | 単位 |
|-----|------------|----|--------|------|
| 0 | 0~20.0 Pa | 1 | AC100V | 2 Pa |
| 1 | 0~200.0 Pa | 2 | AC200V | |
| 2 | 0~2000 Pa | | | |

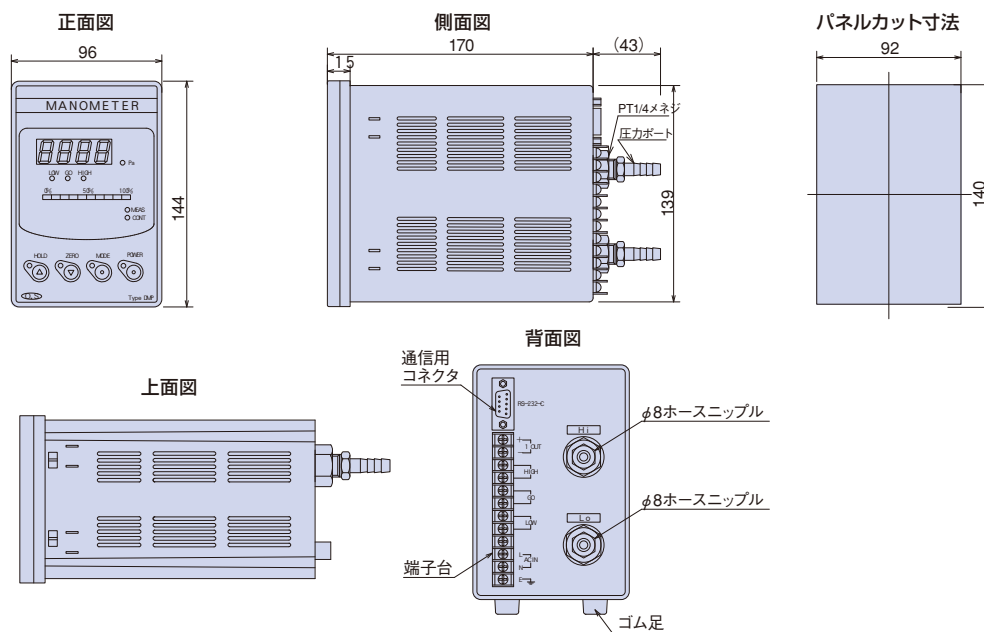
DMP-301N12

| レンジ | | 電源 | | 単位 |
|-----|------------|----|--------|------|
| 1 | 0~200.0 Pa | 1 | AC100V | 2 Pa |
| 2 | 0~2000 Pa | 2 | AC200V | |

仕 様

| 型 式 名 | DMP-200N | DMP-201N | DMP-202N | DMP-301N | DMP-302N |
|------------------|---|------------|-------------|----------------|-------------|
| 測 定 範 囲 | 0~20.00 Pa | 0~200.0 Pa | 0~2000 Pa | 0~200.0 Pa | 0~2000 Pa |
| 圧 力 単 位 | Pa | | | | |
| 表 示 分 解 能 | 0.01 Pa | 0.1 Pa | 1 Pa | 0.1 Pa | 1 Pa |
| 表 示 周 期 | 0.5sec | | | | |
| 精 度 | ±0.2FS% ±1dig | | | ±0.25FS% ±1dig | |
| 温 度 ド リ フ ト | ±0.05%FS/°C | | ±0.24%FS/°C | ±0.06%FS/°C | ±0.24%FS/°C |
| ウ ォ ーム ア ッ プ 時 間 | 10分間 | | | | |
| セ ン サ 方 式 | シリコンダイヤフラム式センサ | | | | |
| 被 測 定 ガ ス 体 | 非腐食性気体 | | | | |
| 受 圧 素 子 材 質 | ベリリウム銅 | | シリコン | | |
| 耐 過 負 荷 | 測定レンジの20倍 | 測定レンジの100倍 | 測定レンジの5倍 | 測定レンジの100倍 | 測定レンジの5倍 |
| 静 圧 範 囲 | ±100 kPa | ±25 kPa | ±50 kPa | ±25 kPa | ±50 kPa |
| 周 囲 温 度 範 囲 | 0~+50°C | | | | |
| 寸 法 ・ 重 量 | 本体(表示器)96W×144H×170D(mm)・2.0kg | | | | |
| 圧 力 ポ ー ト | φ8ホースニップル(配管継手2カ所、Hi側・Lo側)※取り外すとPT1/4メネジとなります | | | | |
| 電 源 | AC100V(±10%) 50/60Hz または AC200V(±10%) 50/60Hz 選択 | | | | |
| 消 費 電 力 | 30W | | | | |
| 標 準 装 備 機 能 | 移動平均時間(応答速度)設定機能 0~9秒/アナログ出力4-20mA(フルスケールの設定可能) HI,Go,Loコンパレータ出力3点/RS232C通信出力/接点出力のヒステリシス(不感帯)設定機能 0~20dig | | | | |

本体外形図



販売店

O.S. 株式会社 岡野製作所



営業本部 〒572-0078 寝屋川市太間町16-8 TEL (072) 827-0801(代) FAX (072) 828-3273
(大阪営業所)
東京営業所 〒101-0048 東京都千代田区神田司町2-19-1 TEL (03) 3291-9921(代) FAX (03) 3294-8945
(K'S司町ビル3F)

本 社 〒541-0046 大阪市中央区平野町1-4-10 TEL (06) 6203-4431(代) FAX (06) 6203-3557
寝屋川工場 〒572-0078 寝屋川市太間町16-8 TEL (072) 827-0801 FAX (072) 828-3273
マイクロカ縣 〒551-0031 大阪市大正区泉尾6-2-29 TEL (06) 6586-9940 FAX (06) 6586-9950