

マイクロコイル真空計 AMC型

従来のピラニ真空計よりも扱いやすく広領域測定が可能！
測定値の安定性、センサ部の耐環境性も抜群です！



- 広領域計測可能です。5.0×10⁻² ~ 1.0×10⁵ Pa
- センサフィラメントのマイクロ化により耐衝撃、耐振動に優れています。
- フラッシング機能によりフィラメント付着物を高温加熱洗浄します。
- センサ部と表示器の一体型、分離型が選択できます。
- センサ形状が5種類から選択できます。(NW16、円筒φ18、円筒φ15、VCR、R3/8)
- バッテリパック接続可能です。
- 計測ソフトウェアを標準で付属しております。



マイクロコイル真空計は、気体の熱伝導を利用した熱伝導真空計です。

一般的に熱伝導真空計としてはピラニ真空計が有名です。他の方式の真空計に比べて、比較的安価で、取扱いも容易のため幅広く利用されています。

マイクロコイル真空計は、ピラニ真空計の利点をさらに活かし、欠点を補う機能を有した真空計です。

広領域計測可能



広領域計測可能です。5.0×10⁻²~1.0×10⁵ Pa (表示範囲 4.0×10⁻²~1.2×10⁵ Pa)

センサフィラメントのマイクロ化



従来のピラニ真空計は極細のフィラメント線になっていますが、マイクロコイル真空計は、センサフィラメントがマイクロ化(コイル状)することにより堅牢性が向上しました。

耐振動・耐衝撃に対して優れています。

フラッシング機能



フラッシング機能とはセンサフィラメントを高温で加熱(約400℃)することにより、センサフィラメントの油分等の付着物除去、センサフィラメントの洗浄を目的とした機能です。汚れやすい真空環境下で有効です。

※実用新案を取得しております。第3175319号

表示器一体型と分離型

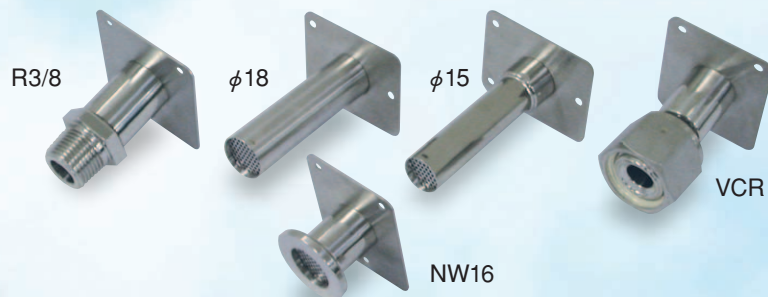


省スペース化を図る時などでは表示器一体型に、パネル取付・卓上で使用する時などでは表示器分離型にすることができます。 ※パネル取付時は取付金具が必要です。



センサ形状が豊富

様々なポートでも使用していただけるように、センサの形状を5種類から選択していただけます。
NW16、円筒φ18、円筒φ15、8VCRめすナット、R3/8



バッテリーパック接続可能

メンテナンス等で持ち運んで測定する場合に便利です。
※駆動時間はバッテリーパック(リチウムイオン電池)の仕様により異なります。容量3.7V/5400mAh(20Wh)で約20時間駆動します。弊社が推奨する型式のものをお使い下さい。



移動平均機能

1~9秒の範囲で移動平均時間が設定できます。
圧力変動が激しい場合に有効です。

各種出力

レコーダ出力 0~5VDC、通信出力 USB-2.0、上下限出力 Hi/Go/Lo 3点を装備しています。

計測ソフトウェア

パソコンで計測値の表示、保存ができるAMC計測ソフトウェアが標準で付属しております。



仕様表

型式	AMC - 202N32 - □□□ (□□□はセンサ形状)
測定範囲	$5.0 \times 10^{-2} \sim 1.0 \times 10^5$ Pa
測定精度(注1)	$5.0 \times 10^{-2} \sim 5.0 \times 10^{-1}$ Pa ±30% $5.0 \times 10^{-1} \sim 1.0 \times 10^4$ Pa ±20% $1.0 \times 10^4 \sim 1.0 \times 10^5$ Pa ±30%
表示範囲	$4.0 \times 10^{-2} \sim 1.2 \times 10^5$ Pa
表示方法	7segLED 赤色表示 (仮数部 2桁、指数部 2桁)
計測周期	100msec
センサ形状	①NW16フランジ ②円筒φ18 ③円筒φ15 ④8VCRめすナット ⑤R3/8 上記5種類から選択
移動平均機能	1 ~ 9秒の範囲で設定可能
レコーダ出力	0 ~ 5 VDC (負荷抵抗2kΩ以上)
上下限出力	Hi / Go / Lo の3点出力 (無電圧接点)
通信出力	USB-2.0 (Micro USB-B)
使用周囲温度	10 ~ 50 °C
保存温度	-5 ~ 60 °C
使用周囲湿度	90%RH以下 (結露しないこと)
電源電圧	DC 12 ~ 24 V
表示器寸法	72(W)×42(H)×50(D)mm (但し突起部は除く)
標準装備機能	①フラッシング機能 ②移動平均機能
標準付属品	表示器、センサ、計測ソフトウェア
オプション(注2)	通信ケーブル、センサケーブル、バッテリーパック、ACアダプタ、ホースニップルセット パネル取付金具、運搬ケース、ゲージポート

(注1) 計測精度は、ZERO点補正、大気圧補正後の精度です。校正ガスはN2使用の場合です。

(注2) オプションは次ページをご参照ください。

原寸大



正面

側面

背面



通信出力 / ACアダプタ

レコーダ出力 / 上下限出力 / 電源 DC12~24V

型式構成

AMC - 202N32 -



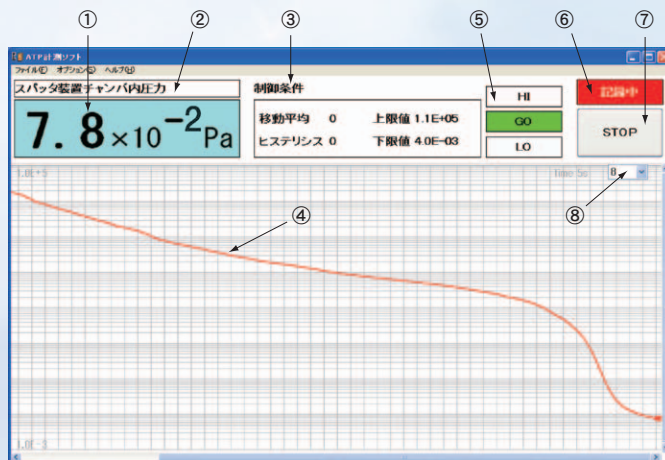
センサ形状

(下表からご指定ください。)

型番	仕様
NW16	NW16フランジ
18	円筒φ18
15	円筒φ15
VCR	8VCRめすナット
R	R3/8

計測ソフトウェア

計測値の表示・データ保存、上下限出力の設定、ゼロ点補正、スパン点補正、を行う『AMC計測ソフトウェア』を無料で提供いたします。本ソフトウェアを起動すると以下の計測画面を表示します。



- ①圧力計測値表示
4.0×10⁻² Pa以下の場合、LO表示となります。
- ②計測値名称表示
全角20文字までの表示を行います。
- ③制御条件表示
制御条件を表示します。
- ④圧力計測値グラフ表示
圧力計測値のトレンドグラフを表示します。
- ⑤リレー状態表示
リレー状態を表示しています。
- ⑥AMC計測ソフトウェア状態表示 (以下例)
「記録中」: 圧力計測値を表示・記録しています。
- ⑦START/STOPボタン
計測の開始/停止ボタンです。
- ⑧グラフスケールボタン
縦軸(圧力)スケールを変更します。(単位: 桁)

【計測データの保存】 計測データは、CSVデータとして記録できます。

Start Date	Start Time	Comment	計測値名称(例)
2011.2.27	14:07:11	スバッタ装置チャンバ内圧力	
計測間隔[sec]	0.5		計測・記録間隔
移動平均	0		
ヒステリシス	0		トランスデューサー部 制御条件
上限値	1.10E+05		
下限値	4.00E-03		
Time[s]	圧力値 [Pa]	接点出力	
0.00E+00	1.00E-02	GO	
5.00E-01	9.90E-03	GO	
1.00E+00	9.90E-03	GO	
1.50E+00	9.50E-03	GO	
2.00E+00	9.50E-03	GO	
2.50E+00	9.10E-03	GO	
3.00E+00	9.10E-03	GO	圧力計測値
3.50E+00	8.70E-03	GO	
4.00E+00	8.60E-03	GO	
4.50E+00	8.60E-03	GO	接点出力状態
5.00E+00	8.20E-03	GO	
5.50E+00	8.20E-03	GO	
6.00E+00	7.80E-03	GO	

【動作環境】

使用できるOSは、WindowsVista、WindowsXP、Windows7、Windows8です。但し、Microsoft .NET Framework 4 以上が必須です。

オプション・単品販売機器

通信ケーブル



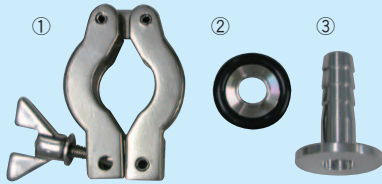
パソコン接続用の通信ケーブルです。真空計側のコネクタはMicro USB-Bタイプです。弊社にてお求めになられる場合はお問い合わせください。

※通信出力使用時はパソコンからの電源供給か、DC12~24V供給になります。

ホースニップルセット

型式:P-PzS

ゴム管接続タイプへ変換可能です。お問い合わせください。



- ① クランプ (NW16)
- ② Oリング (NW10/NW16)
- ③ ホースニップル アルミ製 (φ12-NW10)



※センサはNW16をご選択ください。

センサケーブル



表示器からセンサ部までのケーブルです。表示器分離型が必要です。

型式	仕様
AMC-SC-02	長さ 2m
AMC-SC-05	長さ 5m
AMC-SC-10	長さ 10m

卓上用スタンド



型式	仕様
AMC-TS	SECC-P 黒色塗装 ゴム足付

パネル取付金具



表示器をパネル取付する際に必要です。パネル取付にされる際はお求めください。

型式	仕様
AMC-PS	SECC-C(電気亜鉛メッキ鋼板) パネルカット寸法 72×42mm

ACアダプタ



AC100V使用時に必要です。真空計側のコネクタはMicro USB-Bタイプです。弊社にてお求めになられる場合はお問い合わせください。

※ACアダプタ使用時は通信出力できません。

モバイル電源



電池駆動時に必要です。真空計側のコネクタはMicro USB-Bタイプです。弊社にてお求めになられる場合はお問い合わせください。

※モバイル電源使用時は通信出力できません。

運搬ケース



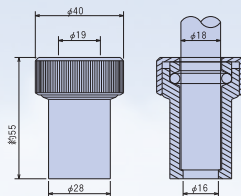
運搬時、保管時に便利です。

型式

AMC-B

ゲージポート

■熔接取付用

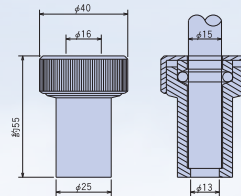


●ゲージポート P-G18/P-GS18

○リング押さえナット
○リング押さえ
○リング

ゲージポート本体

材質:SS400またはSUS304



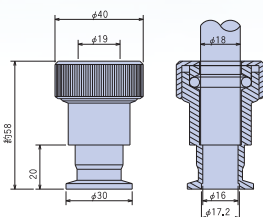
●ゲージポート P-G15/P-GS15

○リング押さえナット
○リング押さえ
○リング

ゲージポート本体

材質:SS400またはSUS304

■クイックカプリング取付

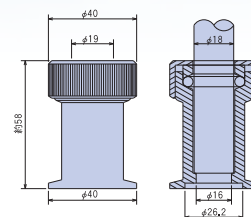


●ゲージポート P-GS18-NW16

○リング押さえナット
○リング押さえ
○リング

ゲージポート本体

材質:SUS304



●ゲージポート P-GS18-NW25

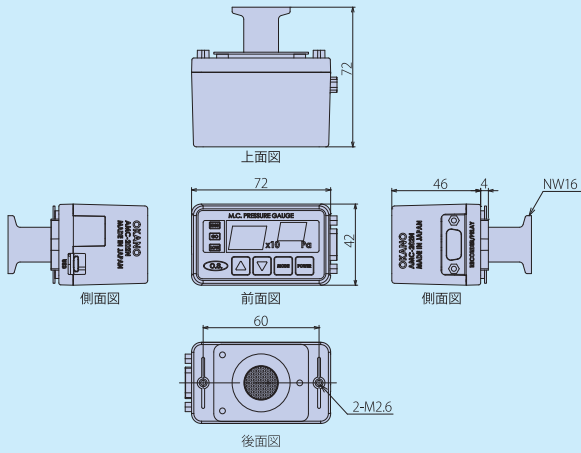
○リング押さえナット
○リング押さえ
○リング

ゲージポート本体

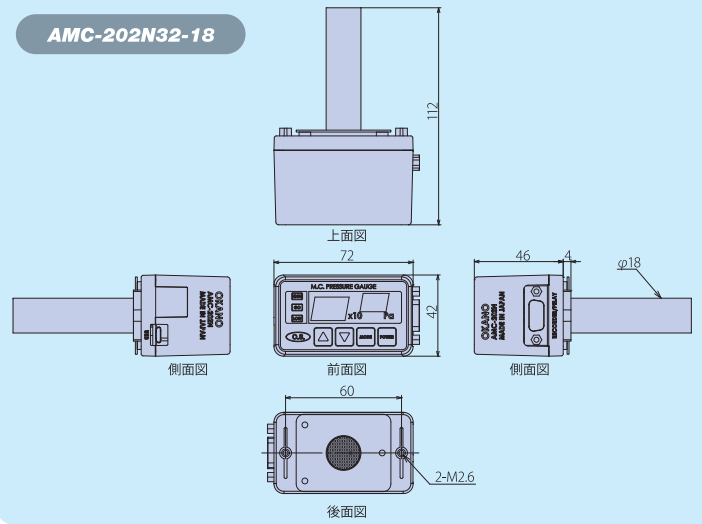
材質:SUS304

外觀圖

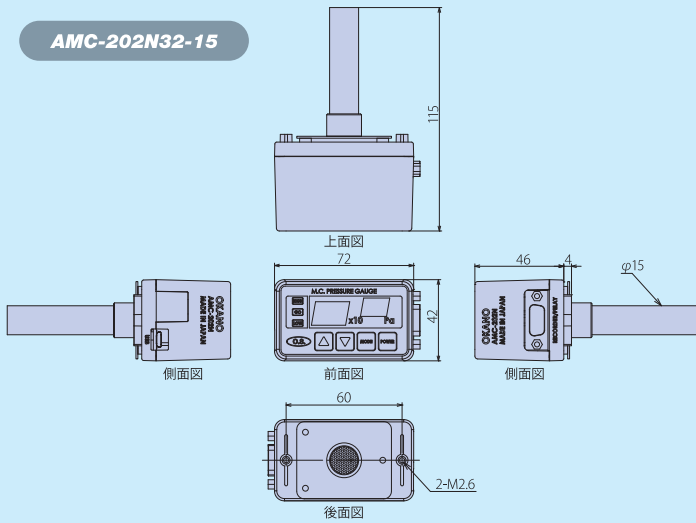
AMC-202N32-NW16



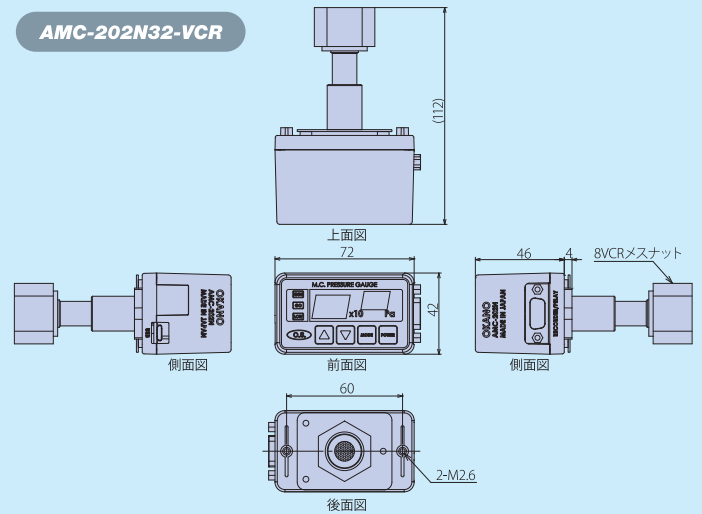
AMC-202N32-18



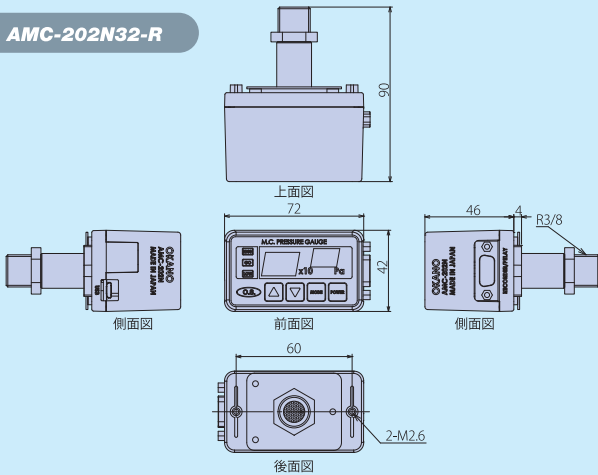
AMC-202N32-15



AMC-202N32-VCR



AMC-202N32-R



性能向上等のため予告なく仕様を変更する場合があります。

27.06.2000

販売店

O.S. 株式会社 岡野製作所



営業本部 〒572-0078 寝屋川市太間町16-8 TEL (072) 827-0801(代) FAX (072) 828-3273
 (大阪営業所)
 東京営業所 〒101-0048 東京都千代田区神田司町2-19-1 TEL (03) 3291-9921(代) FAX (03) 3294-8945
 (KS司町ビル3F)

本社 〒541-0046 大阪市中央区平野町1-4-10 TEL (06) 6203-4431(代) FAX (06) 6203-3557
 寝屋川工場 〒572-0078 寝屋川市太間町16-8 TEL (072) 827-0801 FAX (072) 828-3273
 マイロビヤ課 〒551-0031 大阪市大正区泉尾6-2-29 TEL (06) 6586-9940 FAX (06) 6586-9950

<http://www.okanoworks.com>