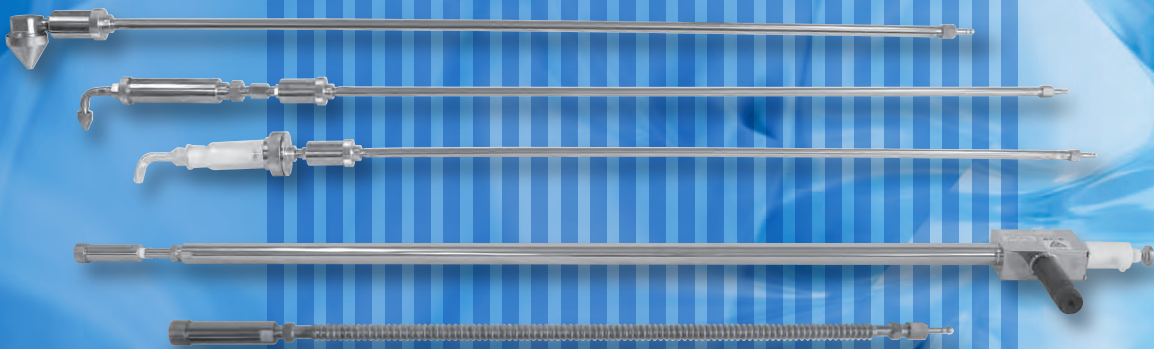
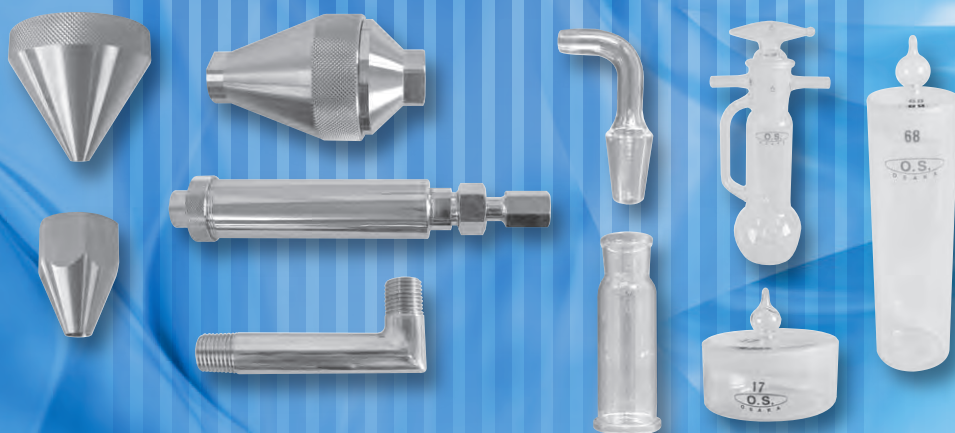


ダスト・水分・ガス採取機器

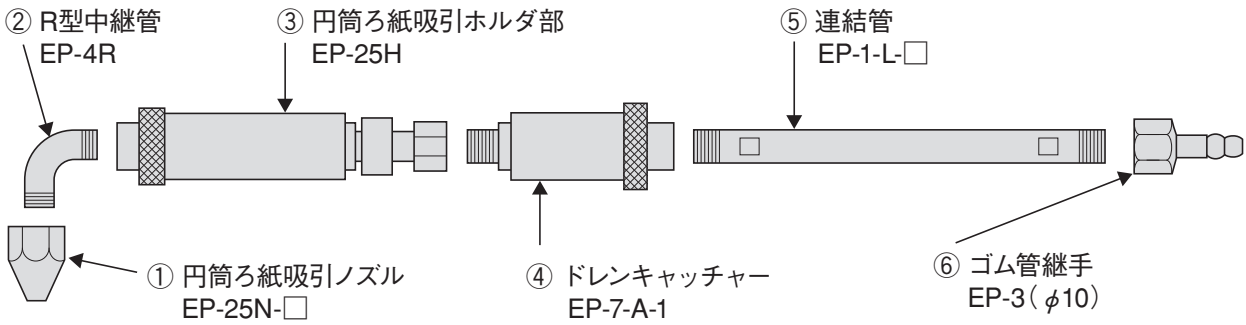
各種採取管



各種部品・採取機器



円筒ろ紙採取管は下記①～⑥の製品で構成されます。



① 円筒ろ紙吸引ノズル

型式：EP-25N-□

ノズル径をご指定ください。

材質：SUS304

ネジ規格：Rc1/4

ノズル径φ：4, 6, 8, 10, 12, 14, 16, 18, 20 ※奇数も製作可能です。



② R型中継管

型式：EP-4R

材質：SUS304

ネジ規格：R1/4



③ 円筒ろ紙吸引ホルダ部

型式：EP-25H

材質：SUS304

ネジ規格：IN側Rc1/4／OUT側Rc1/4

円筒ろ紙用押えリングEP-D-25、パッキン付



適用ろ紙サイズ 円筒ろ紙φ25×90mm

④ ドレンキャッチャー

型式：EP-7-A-1

材質：SUS304

ネジ規格：IN側R1/4／OUT側Rc1/4

パッキン付



⑥ ゴム管継手

型式：EP-3(φ10)

材質：SUS304

ネジ規格：Rc1/4 ホースニップル径φ10



⑤ 連結管

型式：EP-1-L-□

材質：SUS304

ネジ規格：R1/4

※別注長さも製作可能です。



管径φ14mm

型式	1	2
長さ	500mm	1000mm

連結管及び連結ジョイントとの
組合せで延長可能です。

組立画像



関連製品

■ 直型中継管

型式：EP-5

材質：SUS304

ネジ規格：R1/4 長さ100mm



■ 連結ジョイント

型式：EP-2

材質：SUS304

ネジ規格：Rc1/4



※ 直型中継管と連結ジョイントの組み合わせによりII型へ変換できます。



■ L型中継管

型式：EP-4L

材質：SUS304

ネジ規格：R1/4



■ 円筒ろ紙用押えリング

型式：EP-D-25

材質：SUS304



■ パッキン EP-9



サイズ (外径×内径×厚さmm)	材質	摘要製品
32×29×1.5	ノンアスベスト	円筒ろ紙吸引ホルダ部 (IN側)
18×11×1.5	ノンアスベスト	円筒ろ紙吸引ホルダ部 (OUT側)
33×20×1.5	ノンアスベスト	ドレンキャッチャー

■ 円筒ろ紙ホルダ・ノズル用ケース

型式：EP-25-K

ノズル10個、ホルダ2個収納可能、フリースペース有り

主要部樹脂製 360(W)×100(H)×310(D)mm 突起部除く



内部の製品は含まれません。

■ ピトー管・連結管用ケース

型式：FE-1000-K

連結管1000mm収納可能

※円筒ろ紙ホルダ、R型中継管、ノズル装着状態での収納はできません。



内部の製品は含まれません。

■ 円筒ろ紙秤量瓶

型式：EG-4G

材質：ガラス (パイレックス)

適用ろ紙 円筒φ25×90mm



■ 円筒ろ紙秤量瓶用ケース

型式：EG-4G-K

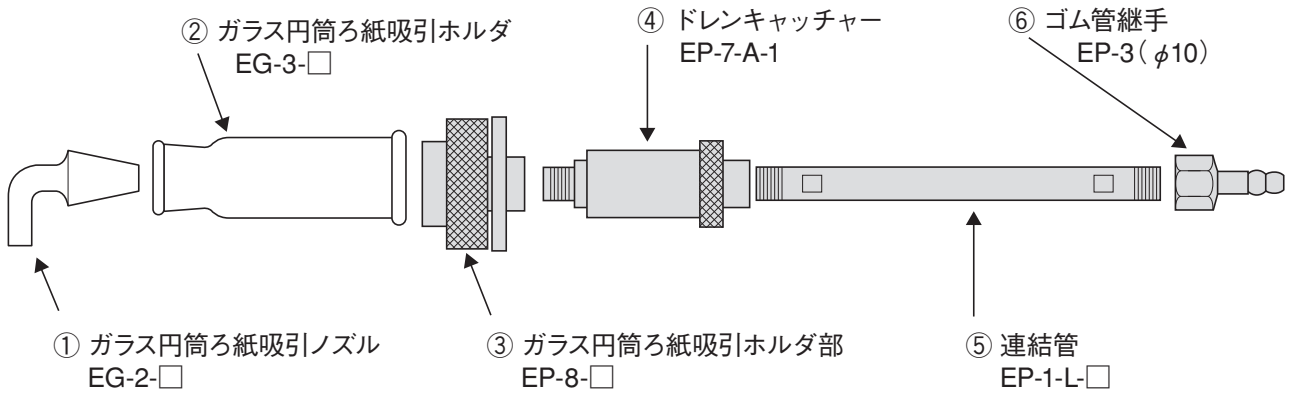
円筒ろ紙秤量瓶10本収納可能

主要部アルミ製 350(W)×200(H)×150(D)mm 突起部除く



内部の製品は含まれません。

ガラス円筒ろ紙採取管は下記①～⑥の製品で構成されます。



① ガラス円筒ろ紙吸引ノズル

型式：EG-2-□

ノズル径をご指定ください。

材質：ガラス（パイレックス）

ノズル径φ：4, 6, 8, 10, 12, 14, 16, 18, 20

※奇数も製作可能です。



② ガラス円筒ろ紙吸引ホルダ

型式：EG-3-□

胴径をご指定ください。

材質：ガラス（パイレックス）

胴径：32D, 34D



③ ガラス円筒ろ紙吸引ホルダ部

型式：EP-8-□

胴径をご指定ください。

材質：SUS304

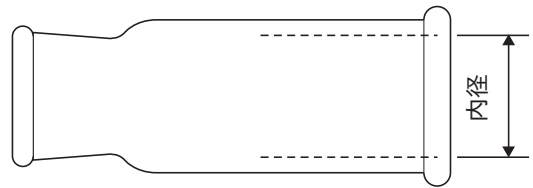
ネジ規格：Rc1/4 (OUT側)

胴径：D32, D34



胴径

内径 φ32 または φ34



④ ドレンキャッチャー

型式：EP-7-A-1

材質：SUS304

ネジ規格：IN側R1/4 / OUT側Rc1/4

パッキン付



⑥ ゴム管継手

型式：EP-3 (φ10)

材質：SUS304

ネジ規格：Rc1/4 ホースニップル径φ10



⑤ 連結管

型式：EP-1-L-□

材質：SUS304

ネジ規格：R1/4

※別注長さも製作可能です。



管径φ14mm

型式	1	2
長さ	500mm	1000mm

連結管及び連結ジョイントとの
組合せで延長可能です。

組立画像



関連製品

■ 直型中継管

型式：EP-5
材質：SUS304
ネジ規格：R1/4



■ 連結ジョイント

型式：EP-2
材質：SUS304
ネジ規格：Rc1/4



■ L型中継管

型式：EP-4L
材質：SUS304
ネジ規格：R1/4



■ パッキン EP-9



サイズ (外径×内径×厚さmm)	材質	摘要製品
46×35×2.0	テフロン	ガラス円筒ろ紙吸引ホルダ部 D32(IN側)
42×32×2.0	シリコン	ガラス円筒ろ紙吸引ホルダ部 D32(OUT側)
50×39×2.0	テフロン	ガラス円筒ろ紙吸引ホルダ部 D34(IN側)
45×34×2.0	シリコン	ガラス円筒ろ紙吸引ホルダ部 D34(OUT側)
33×20×1.5	ノンアスベスト	ドレンキャッチャー

■ 円筒ろ紙ホルダ・ノズル用ケース

型式：EG-23-K
ガラス円筒用ノズル10個、ホルダ2個収納可能
主要部アルミ製 400(W)×150(H)×165(D)mm 突起部除く



■ ピトー管・連結管用ケース

型式：FE-1000-K
連結管1000mm収納可能
※円筒ろ紙ホルダ、R型中継管、ノズル装着状態での収納はできません。



■ 円筒ろ紙秤量瓶

型式：EG-4G
材質：ガラス(パイレックス)
適用ろ紙 円筒φ25×90mm

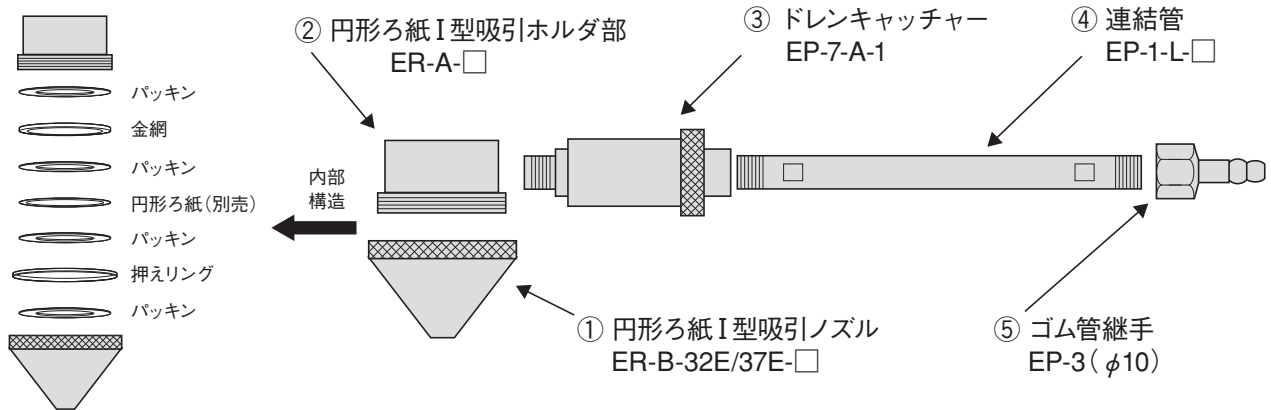


■ 円筒ろ紙秤量瓶用ケース

型式：EG-4G-K
円筒ろ紙秤量瓶10本収納可能
主要部アルミ製 350(W)×200(H)×150(D)mm 突起部除く



円形ろ紙採取管は下記①～⑤の製品で構成されます。



① 円形ろ紙 I 型吸引ノズル

型式：ER-B-32E/37E-□

ノズル径をご指定ください。

材質：SUS304

ノズル径φ：4, 6, 8, 10, 12, 14, 16, 18, 20

※奇数も製作可能です。

※円形ろ紙はφ32・φ37共用です。



② 円形ろ紙 I 型吸引ホルダ部

型式：ER-A-□

ろ紙径をご指定ください。

材質：SUS304

ろ紙径：32H(円形ろ紙φ32用)

37H(円形ろ紙φ37用)

金網、押えリング、パッキン付



③ ドレンキャッチャー

型式：EP-7-A-1

材質：SUS304

ネジ規格：IN側R1/4 / OUT側Rc1/4

パッキン付



⑤ ゴム管継手

型式：EP-3(φ10)

材質：SUS304

ネジ規格：Rc1/4 ホースニップル径φ10



④ 連結管

型式：EP-1-L-□

材質：SUS304

ネジ規格：R1/4

※別注長さも製作可能です。



管径φ14mm

型式	1	2
長さ	500mm	1000mm

連結管及び連結ジョイントとの組合せで延長可能です。

■ 円形ろ紙用押えリング

型式：ER-D-□

ろ紙径をご指定ください。

ろ紙径：32, 37

※円形ろ紙 I 型吸引ホルダ部に付属しています。



■ 円形ろ紙用金網

型式：ER-C-□

ろ紙径をご指定ください。

ろ紙径：32, 37

※円形ろ紙 I 型吸引ホルダ部に付属しています。



組立画像



関連製品

■ 円形ろ紙Ⅱ型吸引ホルダ

型式：ERH-A-□

ろ紙径をご指定ください。

材質：SUS304

ろ紙径：32H, 37H

金網、押えリング、パッキン付



■ R型中継管

型式：EP-4R

材質：SUS304

ネジ規格：R1/4



■ 円筒ろ紙吸引ノズル

型式：EP-25N-□

ノズル径をご指定ください。

材質：SUS304

ネジ規格：Rc1/4

ノズル径φ：4, 6, 8, 10, 12, 14, 16, 18, 20 ※奇数も製作可能です。



■ 直型中継管

型式：EP-5

材質：SUS304

ネジ規格：R1/4

長さ100mm



■ 連結ジョイント

型式：EP-2

材質：SUS304

ネジ規格：Rc1/4



※ 上記製品の組み合わせによりⅡ型へ変換できます。



■ パッキン EP-9



サイズ (外径×内径×厚さmm)	材質	摘要製品
44×30×1.5	テフロン	円形ろ紙Ⅰ型吸引ノズル(ろ紙φ32、φ37用)
37.5×32×0.5	テフロン	円形ろ紙Ⅰ型吸引ホルダ(ろ紙φ32、φ37用)
33×20×1.5	ノンアスベスト	ドレンキャッチャー

■ ピトー管・連結管用ケース

型式：FE-1000-K

連結管1000mm収納可能

※円形ろ紙ホルダ、ノズル装着状態での収納はできません。



内部の製品は含まれません。

■ 円形ろ紙秤量瓶

型式：EG-5AG

材質：ガラス(パイレックス)

適用ろ紙 円形φ32, φ37



■ 円形ろ紙秤量瓶用ケース

型式：EG-5AG-K

円形ろ紙秤量瓶10個収納可能

主要部樹脂製 360(W)×100(H)×310(D)mm 突起部除く



内部の製品は含まれません。

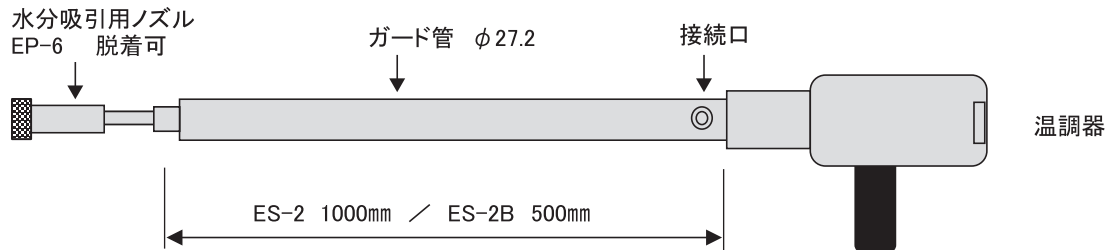
■ ヒータ付採取管

型式：ES-2 / ES-2B

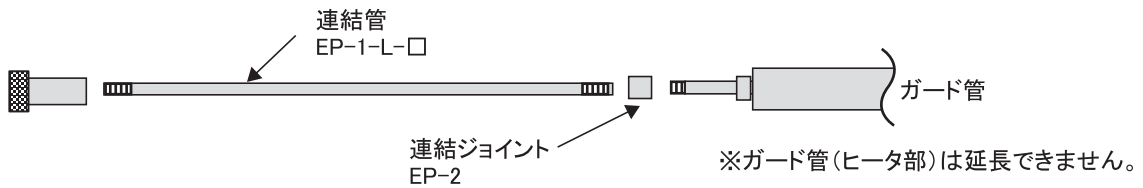


型式	長さ
ES-2	1000mm
ES-2B	500mm

ヒータ及び温度調節器内蔵
AC100V 500W



連結管及び連結ジョイントの組合せで延長可能です。



■ ヒータ付採取管(内部石英管)

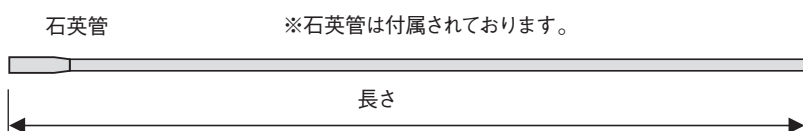
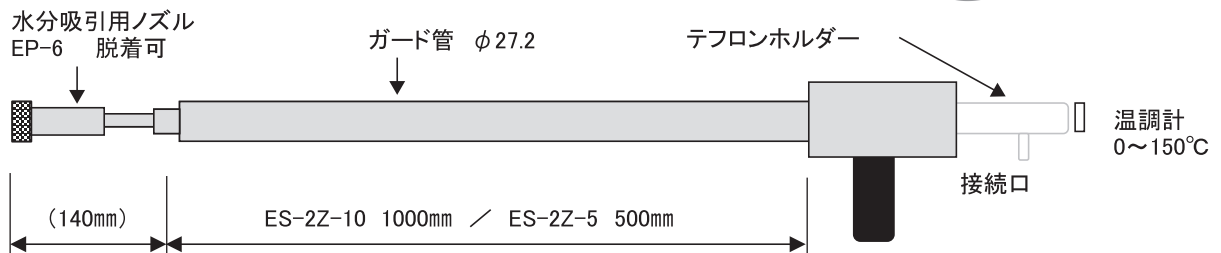
型式：ES-2Z-5 / ES-2Z-10



型式	長さ
ES-2Z-5	500mm
ES-2Z-10	1000mm

ヒータ及び石英管内蔵
温度調節器付

エレクトロスライダー
EW-105



長さ
ES-2Z-5用 780mm
ES-2Z-10用 1280mm

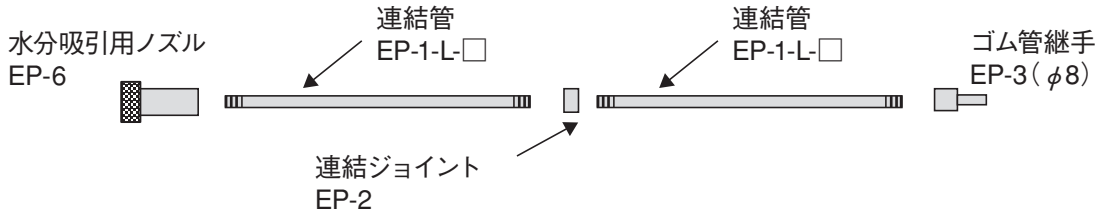
関連製品

■ 水分用吸引管

型式：ES-1 (1000mm)

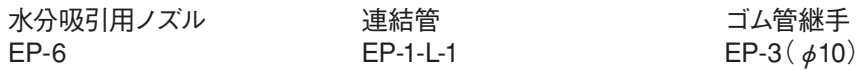


連結管及び連結ジョイントの組合せで延長可能です。



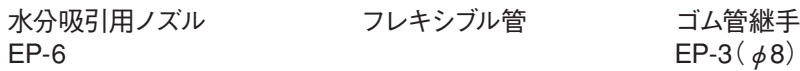
■ ガス採取管

型式：ES-1 (500mm)



■ 水分用吸引管(フレキシブルタイプ)

型式：ES-1F (500mm)



■ 連結管

型式：EP-1-L-□

材質：SUS304

ネジ規格：R1/4

※別注長さも製作可能です。

型式	1	2
長さ	500mm	1000mm

管径φ14mm



■ 連結ジョイント

型式：EP-2

材質：SUS304

ネジ規格：Rc1/4



■ ゴム管継手

型式：EP-3 (φ8) / EP-3 (φ10)

材質：SUS304

ネジ規格：Rc1/4



■ L型中継管

型式：EP-4L

材質：SUS304

ネジ規格：R1/4



■ 水分吸引用ノズル

型式：EP-6

材質：SUS304

ネジ規格：Rc1/4



■ リボンヒーター

型式：EW-40
長さ1m 100V 200W



■ エレクトロスライダー

型式：EW-105



■ 水分吸湿瓶

型式：EW-32
シェフィールド型



■ 水分吸湿瓶用収納ケース

型式：EW-32-K
EW-32 10本収納可能
※EW-32は別売です。
主要部アルミ製 425(W)×230(H)×180(D)mm



■ 水分用水槽

型式：EW-18B
SUS製



■ 水槽用スタンド

型式：EW-80
鉄製



■ NOx採取装置用フラスコ

型式：EK-1F
容量1L、三方コック付
三方コック付



■ NOxフラスコ用三方コック

型式：EK-1FK



■ NOxフラスコ収納ケース

型式：EK-1F-KB
フラスコ3個収納可能
※フラスコは別売です。
主要部アルミ製 480(W)×280(H)×160(D)mm



突起部除く

■ ろ紙

円形ろ紙 GE-□

円筒ろ紙



■ 前処理セット



EW-A-100N



EW-A-80N



EW-200N

型式	EW-A-100N	EW-A-80N
容量等	0.8L 1本	0.8L 1本
	1.2L 2本	1.2L 1本

型式	EW-200N
容量等	1.0L 4本

型式：EP-9

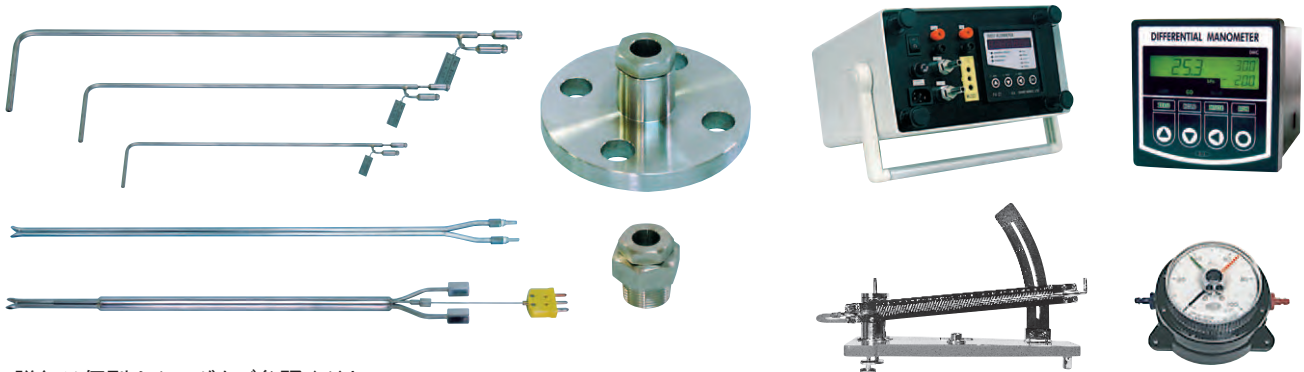
下表からご選定ください。



NO.	サイズ		材質	摘要ろ紙サイズ・他	摘要製品
	φ外径×φ内径×厚み mm				
1	44×30×1.5		テフロン	円形φ32・φ37	円形ろ紙I型吸引ノズル 
2	60×44×1.0		テフロン	円形φ50	
3	32×26×0.5		テフロン	円形φ32	
4	37.5×32×0.5		テフロン	円形φ37	円形ろ紙I型吸引ホルダ部 
5	50×44×0.5		テフロン	円形φ50	
6	44×30×1.5		テフロン	円形φ32・φ37	
7	60×44×1.0		テフロン	円形φ50	円形ろ紙II型吸引ホルダ部 IN側 
8	32×26×0.5		テフロン	円形φ32	
9	37.5×32×0.5		テフロン	円形φ37	
10	50×44×0.5		テフロン	円形φ50	円形ろ紙II型吸引ホルダ部 OUT側 
11	46×35×2.0		テフロン	胴径32D用	
12	42×32×2.0		シリコン	胴径32D用	
13	50×39×2.0		テフロン	胴径34D用	ガラス円筒ろ紙吸引ホルダ部 
14	45×34×2.0		シリコン	胴径34D用	
15	32×29×1.5		ノンアス	円筒φ25×90	
16	18×11×1.5		ノンアス	円筒φ25×90	円筒ろ紙ホルダ部 
17	33×20×1.5		ノンアス	—	

※その他サイズはお問合せください。

採取管関連製品



詳細は個別カタログをご参照ください。

各種ポンプ

流量調整バルブ付吸引ポンプ

ダイヤフラム式 60L/min



詳細は個別カタログをご参照ください。

油回転真空ポンプ

バイパス調整バルブ付

タテ型
ST-50V
油回転 50L/min
ST-100V
油回転 100L/min



ヨコ型
STU-50V
油回転 50L/min
STU-100V
油回転 100L/min



自動等速吸引装置

ダスタックサンプラー 型式:ESA-703

自動等速吸引、自動一定吸引など
豊富な機能を装備

詳細は個別カタログをご参照ください。



製品改良のため予告なく仕様変更させていただく場合がございます。

販売店

O.S. 株式会社 岡野製作所



営業本部 〒572-0078 寝屋川市太間町16-8 TEL (072) 827-0801(代) FAX (072) 828-3273
(大阪営業所)
東京営業所 〒101-0048 東京都千代田区神田司町2-19-1 TEL (03) 3291-9921(代) FAX (03) 3294-8945
(KS町ビル3F)

本社 〒541-0046 大阪市中央区平野町1-4-10 TEL (06) 6203-4431(代) FAX (06) 6203-3557
寝屋川工場 〒572-0078 寝屋川市太間町16-8 TEL (072) 827-0801 FAX (072) 828-3273
マクセル社 〒551-0031 大阪市大正区泉尾6-2-29 TEL (06) 6586-9940 FAX (06) 6586-9950