

OKANO WORKS PITOT FLOWMETER SYSTEM

ピトー管式流速・流量計システム

差圧センサー内蔵タイプ FV-31A型
外部信号入力タイプ FV-31S型

応用システム機器
可搬型流速・流量計
間欠パージ式設置型流速・流量計



現場状況・条件に柔軟に対応する

温度・静圧の自動補正、ゼロ点の自動補正、自動パージ機能など



システム概要

流速・流量計測にはあらゆる要望が寄せられます。

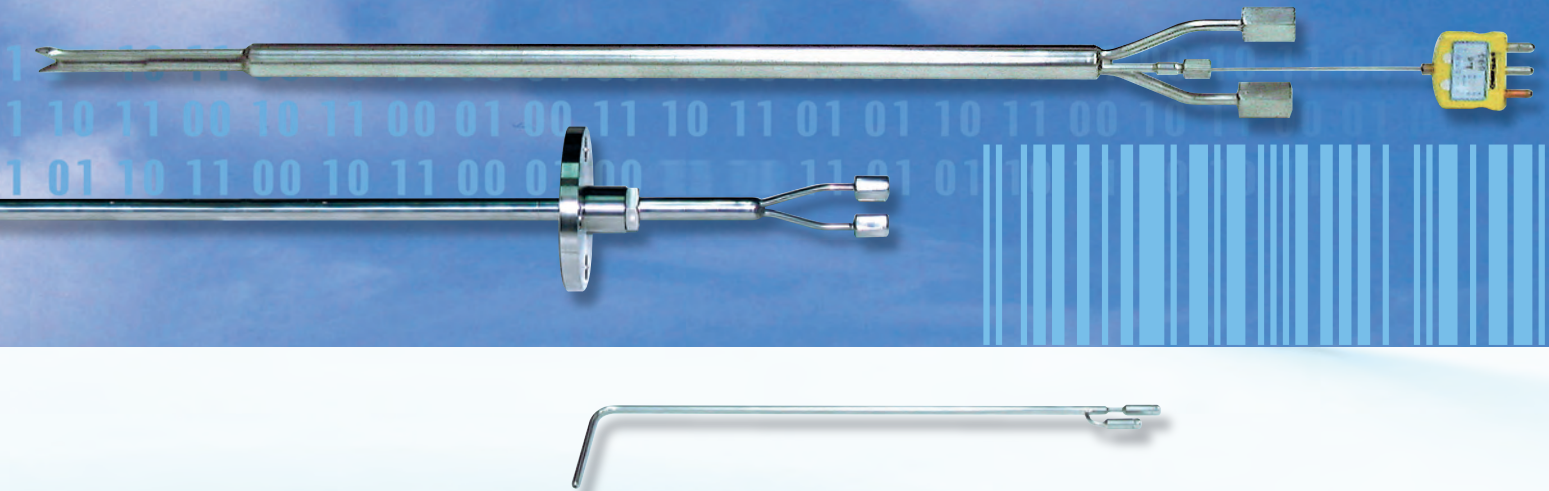
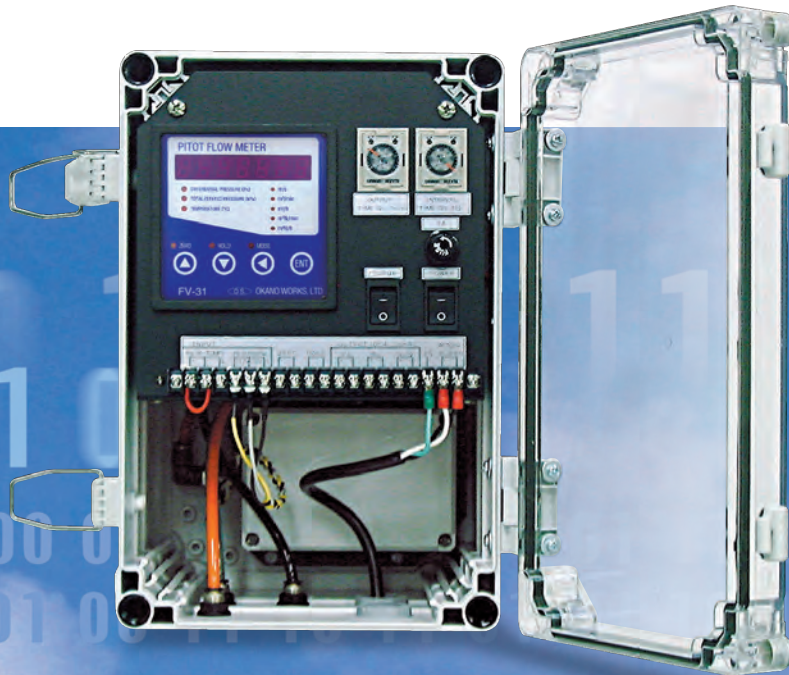
例えば『システム機器に組み込みたい』、『現在使用している機器を利用したい』、『屋外に設置したい』、『ゼロ点の自動補正を行いたい』などがあります。このような要望を達成するために、構成品のユニット化をすることでシステムの構築を可能といたしました。

流速・流量計測方式・特長

流速・流量の計測方式は、ピトー管方式です。ピトー管からの差圧を取り込み演算するシンプルな計測器です。設置が容易で耐久性・再現性が良く古くから流速・流量の計測に用いられています。圧力損失が少なく、排風機能力を低く設計する事が出来るため、プラントなどの運転動力の削減(省エネルギー)に大きく貢献いたします。

流速・流量計測システムです。

ご要望に応じてシステムの構築が可能です。



焼却場の煙突や半導体・化学薬品工場の排気ダクトからの排ガス流量測定、プラント、設備機器における低圧力損失の流量計測（省エネ、動力管理）など、連続監視システムに組み込まれることをねらいとしたシステムです。

用途・設置事例

- 環境測定に関わる排ガス連続流速・流量測定
- 局所排気口の流量測定、ブロウの流速、流量調整
- 工場内の各種供給ガスの流速、流量測定
- 粉体輸送用空気の流速、流量測定
- 送風機試験システムの流速、流量測定
- 各種乾燥、空調システムの流速、流量測定

差圧センサー内蔵タイプ **FV-31A**型 外部信号入力タイプ **FV-31S**型



概要

差圧センサー内蔵タイプ **FV-31A**型

ピトー管からの差圧を内蔵センサーに取り込み流速・流量の演算処理を行い、デジタル表示します。また温度・静圧を設定入力または、外部信号入力することにより補正演算された計測が行えます。

差圧レンジ 2タイプ

0~2000Pa / 0~250.0Pa

外部信号入力タイプ **FV-31S**型

ピトー管からの差圧を外部信号（差圧伝送器）で取り込み流速・流量の演算処理を行い、デジタル表示します。また温度・静圧を設定入力または、外部信号入力することにより補正演算された計測が行えます。

外部信号入力レンジ 2タイプ

0~2000Pa / 0~250.0Pa

特長

●豊富な機能

- 計測値の移動平均時間の設定が可能 0~99秒
- 流速及び流量表示桁の設定が可能 小数点位置を0~3桁で選定(例 0.000m³/h)
- 流量出力スケールリングの設定が可能 (例 0~300m³/h→DC4~20mA)
- 流量補正演算の標準状態を0℃状態、20℃状態の設定可能(m³/h、m³/min時)
- 温度・静圧の外部信号入力により自動補正された流速・流量計測が可能
- 動圧カットオフの設定が可能

●計測、演算値を切り替え表示

- 流速 4.0~57.0m/s または 1.0~20.0m/s(空気20℃ 1気圧時)
- 流量 0.100~9999999 m³/h m³/h m³/min m³/min
- 差圧 0~2000Pa または 0~250.0Pa
- 静圧 ±10.00kPa 外部信号入力時のみ表示
- 温度 0~1000℃ 外部信号入力時のみ表示

●条件・設定値を任意で入力

- 管路断面積 0.0001~99.9999m²
- ピトー管係数 0.001~9.999(使用されるピトー管係数を入力)
- 流体密度 0.001~9.999kg/m³(0℃ 1気圧時 空気の場合1.293kg/m³)
- 流体温度 0~1000℃(設定入力時のみ)
- 静圧 -10.00~+10.00kPa(設定入力時のみ)

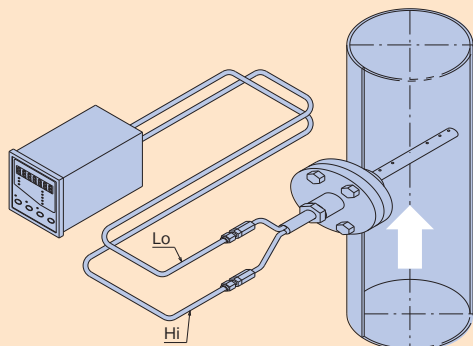
豊富な機能

計測、演算値を
切り替え表示

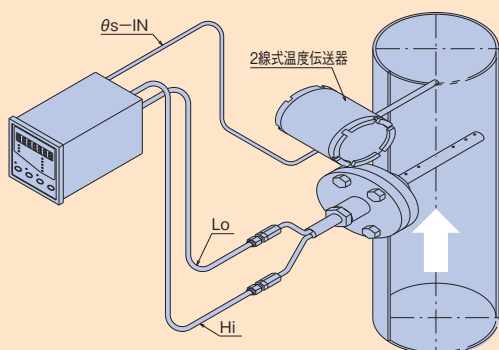
条件・設定値を
任意で入力

システム構築例

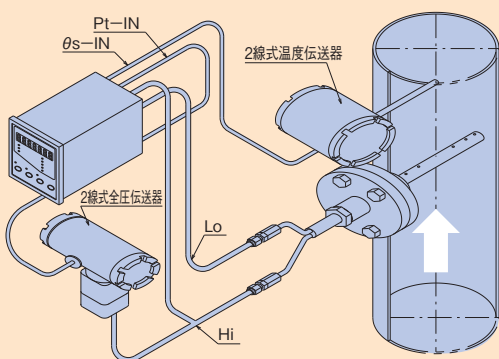
FV-31A (差圧センサー内蔵タイプ)



温度・静圧設定入力

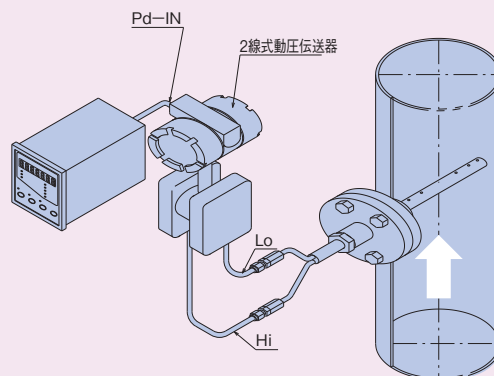


温度外部信号入力・静圧設定入力

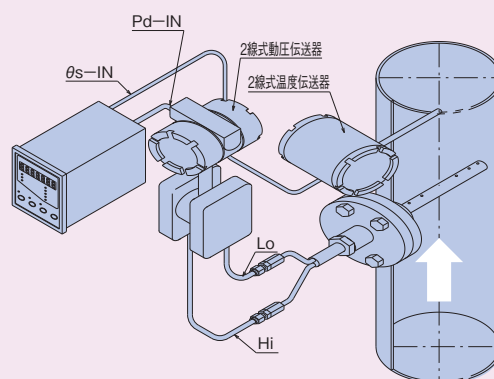


温度・全圧外部信号入力

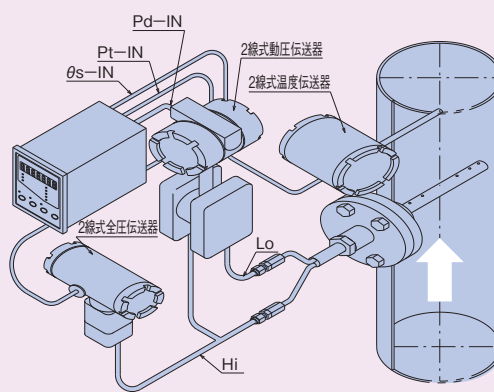
FV-31S (外部信号入力タイプ)



温度・静圧設定入力



温度外部信号入力・静圧設定入力



温度・全圧外部信号入力

※静圧を外部信号入力で補正する場合、全圧を取り込み静圧を演算いたします。

$$Ps = Pt - c^2 \times (Pd / 1000)$$

Ps 静圧

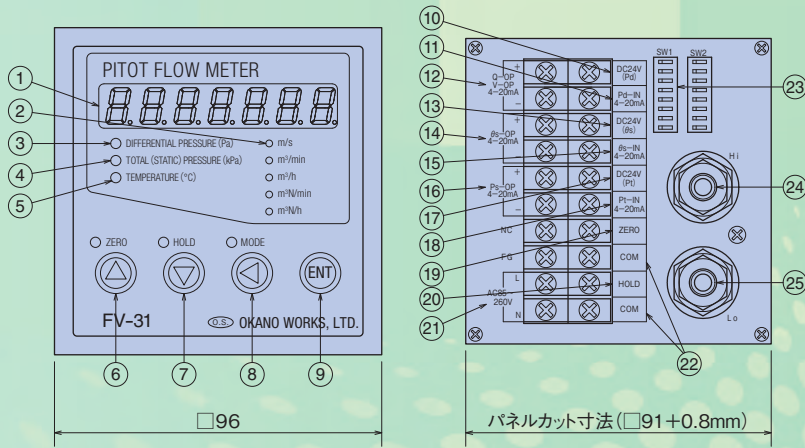
Pt 全圧

c ピトー係数

Pd 差圧

仕様

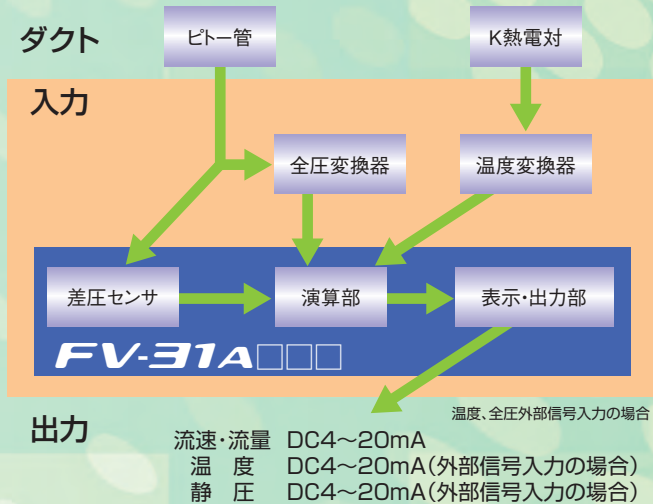
各部の説明



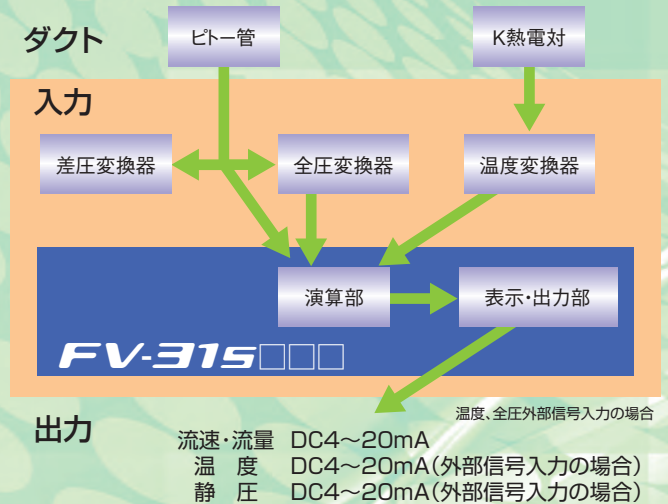
- ① 7桁LED表示器
- ② 流速 or 流量単位表示ランプ
- ③ 動圧表示ランプ(静圧)表示ランプ
- ⑤ 温度表示ランプ
- ⑥ 設定数字加算キー/ZERO調整キー
- ⑦ 設定数字減算キー/HOLDキー
- ⑧ 設定入力位置左移動キー/設定モード移行キー
- ⑨ 設定入力決定キー/表示項目切替キー
- ⑩ 動圧センサ用電源端子(DC24V) (FV-31S型)
- ⑪ 動圧センサ入力端子(4~20mA) (FV-31S型)
- ⑫ 流速 or 流量アナログ出力端子(4~20mA)
- ⑬ 温度センサ用電源端子(DC24V)
- ⑭ 温度アナログ出力端子(4~20mA)
- ⑮ 温度センサ入力端子(4~20mA)
- ⑯ 静圧アナログ出力端子(4~20mA)
- ⑰ 全圧センサ用電源端子(DC24V)
- ⑱ 全圧センサ入力端子(4~20mA)
- ⑲ ZERO調整外部信号入力端子(COM端子に接続で実行)
- ⑳ HOLD外部信号入力端子(COM端子に接続で実行)
- ㉑ 電源端子(AC85~260V 50/60Hz)
- ㉒ アナログ入力共通COM端子
- ㉓ 初期設定ディップスイッチ
- ㉔ ピトー管Hi側(全圧)接続ポートφ8(Rc1/4)
- ㉕ ピトー管Lo側(静圧・背圧)接続ポートφ8(Rc1/4)

構成図

FV-31A



FV-31S



演算式

- 静圧[Ps] kPa 計算式
 $Ps = Pt - C^2 \times (Pd / 1000)$
- 流速[V] m/s 計算式
 $V = C \times \sqrt{2 \times Pd / \rho}$
- 流量[Q1] m³/min 計算式
 $Q1 = A \times V \times 60$
- 流量[Q2] m³N/min 計算式
 $Q2 = Q1 \times (273 / (273 + \theta_s)) \times ((101.3 + Ps) / 101.3)$ (標準温度0°C状態)
 $Q2' = Q1 \times (273 / (293 + \theta_s)) \times ((101.3 + Ps) / 101.3)$ (標準温度20°C状態)
- 流量[Q3] m³/h 計算式
 $Q3 = Q1 \times 60$
- 流量[Q4] m³N/h 計算式
 $Q4 = Q2 \times 60$ (標準温度0°C状態)
 $Q4' = Q2' \times 60$ (標準温度20°C状態)

Pa	……大気圧(kPa)
Ps	……静圧(kPa)
Pt	……全圧(kPa)
c	……ピトー管係数
Pd	……差圧(Pa)
V	……流速(m/s)
Q	……流量(m ³ N/h m ³ /h m ³ N/min m ³ /min)
A	……面積(m ²)
ρ	……流体密度(kg/m ³ N)

項目	仕様			
	差圧センサー内蔵タイプ		外部信号(差圧)入力タイプ	
タイプ				
型式	FV-31A200	FV-31A025	FV-31S200	FV-31S025
差圧測定範囲	0~2000Pa	0~250.0Pa	0~2000Pa	0~250.0Pa
流速演算範囲 (空気20°C1気圧時)	4.0~57.0m/s	1.0~20.0m/s	4.0~57.0m/s	1.0~20.0m/s
測定流体	非腐食性気体			
流量演算範囲	0.100~9999999			
流量設定単位	m ³ N/h m ³ /h m ³ N/min m ³ /min			
温度入力範囲 入力方法	0~1000°C ----- 設定入力または外部信号入力			
静圧入力範囲 入力方法	-10.00~+10.00kPa ----- 設定入力または外部信号入力			
断面積入力範囲	0.0001~99.9999m ²			
ピトー管係数入力範囲	0.001~9.999			
流体密度入力範囲	0.001~9.999kg/m ³ N			
アナログ電流出力 出力項目 負荷抵抗500Ω以下	DC4~20mA ----- 流速または流量 ※外部信号入力時は、温度・静圧			
外部信号入力	温度・全圧・ゼロ点調整・演算ホールド・差圧 ※差圧はFV-31Sの場合			
移動平均時間	0~99秒			
総合精度	±5%			
使用周囲温度範囲	0~45°C			
電源電圧・消費電力	85~260VAC 50/60Hz ・ 10W			
寸法(mm)・重量	96W×185D×96H・約0.7kg			

外部信号入力の場合、下記の伝送方式をご選定ください。

項目	レンジ	出力	伝送方式
差 圧	0~2000Pa または 0~250.0Pa	DC4~20mA	2線式 供給電圧DC24V
全 圧	-10.00~+10.00kPa	DC4~20mA	2線式 供給電圧DC24V
温 度	0~1000°C	DC4~20mA	2線式 供給電圧DC24V

※ホールド、ゼロは、無電圧接点信号を入力 ※差圧は、FV-31S型の場合

間欠パージ式設置型流速・流量計

概要

ピトー管への固体粒子(ダストなど)や水分・ミストの流入及び蓄積により孔が閉塞する恐れがある場合、また、結露により圧力導管が遮断する恐れがある場合にパージを行い除去させる方法があります。このシステムは、差圧センサー内蔵タイプのFV-31A型と電磁弁、タイマーを組合せ、パージを自動化させたものです。

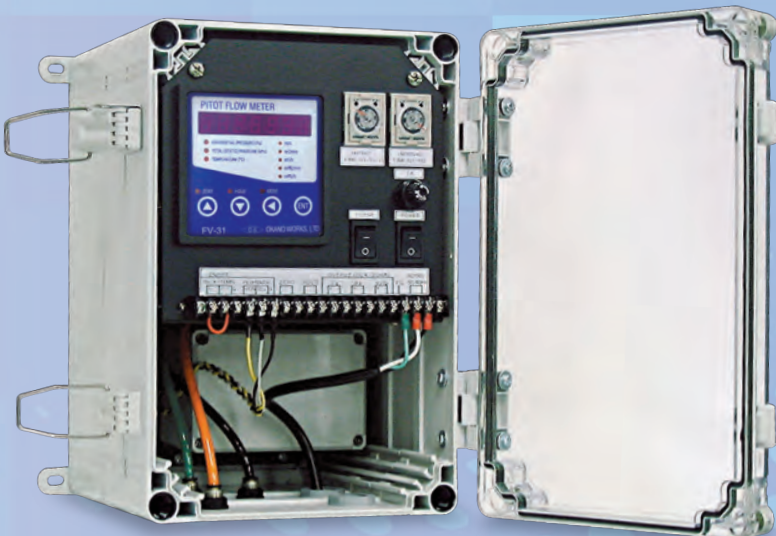
差圧レンジ 2タイプ

0~2000Pa/0~250.0Pa

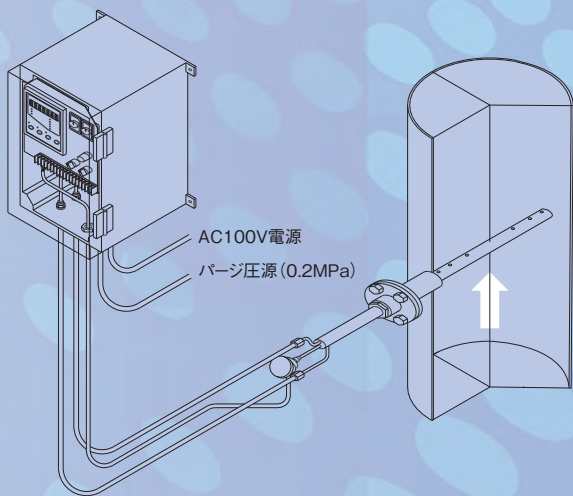
パージ周期時間の設定が可能(0.1~1.0h)

パージ実行時間の設定が可能(0.1~1.0min)

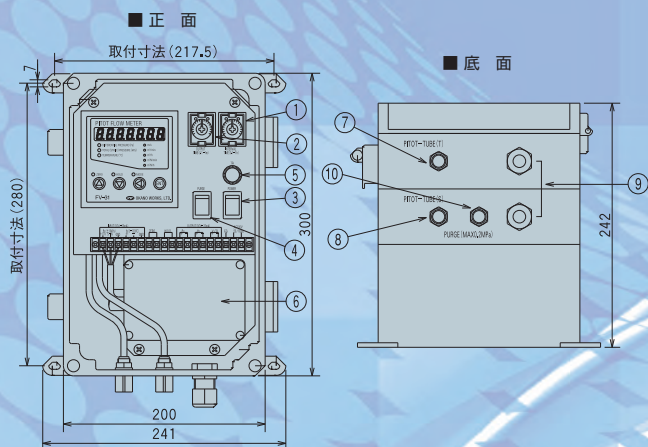
パージ実行時にゼロ点を自動補正



システム構築例

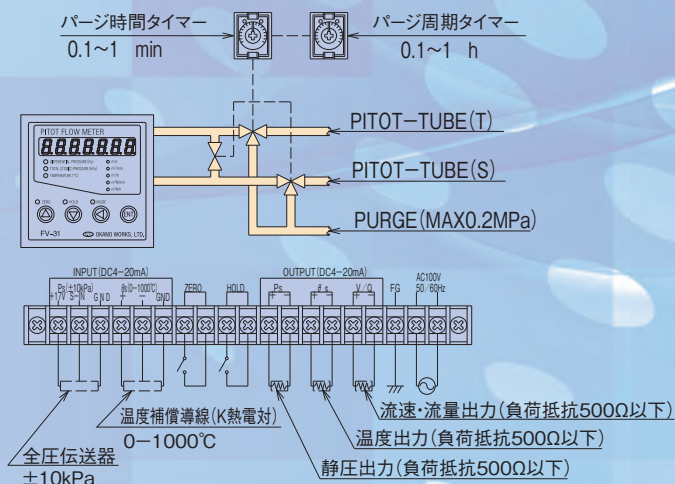


各部の説明



- ① パージ周期タイマー(0.1~1.0h)
- ② パージ時間タイマー(0.1~1.0min)
- ③ 電源スイッチ
- ④ パージタイマースイッチ
- ⑤ ヒューズ(1A)
- ⑥ 全圧伝送器(FV-31A□□□BTSの場合)
- ⑦ ピトー管HI側(全圧)接続ポート
- ⑧ ピトー管LO側(静背圧)接続ポート
- ⑨ 配線口(電源コード、入力コードなど)
- ⑩ パージ圧接続ポート

構成図



大口径用の間欠パージ式設置型流速・流量計もあります。別途、お問合せください。

項目	仕様					
	温度設定・静圧設定タイプ		静圧設定・温度自動補正タイプ		温度・静圧自動補正タイプ	
タイプ						
型式	FV-31A 200B	FV-31A 025B	FV-31A 200BT	FV-31A 025BT	FV-31A 200BTS	FV-31A 025BTS
差圧測定範囲	0~2000Pa	0~250.0Pa	0~2000Pa	0~250.0Pa	0~2000Pa	0~250.0Pa
流速演算範囲 (空気20°C1気圧時)	4.0~57.0m/s	1.0~20.0m/s	4.0~57.0m/s	1.0~20.0m/s	4.0~57.0m/s	1.0~20.0m/s
測定流体	非腐食性気体					
流量演算範囲	0.100~9999999					
流量設定単位	m ³ N/h m ³ /h m ³ N/min m ³ /min					
温度入力範囲 入力方法	0~1000°C 設定入力または、外部信号入力		0~1000°C 自動計測(自動補正演算)または、設定入力		0~1000°C 自動計測(自動補正演算)または、設定入力	
静圧入力範囲 入力方法	-10.00~+10.00kPa 設定入力または、外部信号入力		-10.00~+10.00kPa 設定入力または、外部信号入力		-10.00~+10.00kPa 自動計測(自動補正演算)または、設定入力	
断面積入力範囲	0.0001~99.9999m ²					
ピトー管係数入力範囲	0.001~9.999					
流体密度入力範囲	0.001~9.999kg/m ³ N					
パージ周期時間	0.1~1.0h					
パージ実行時間	0.1~1.0min					
外部パージ源	0.2MPa以下					
アナログ電流出力 出力項目 負荷抵抗500Ω以下	DC4~20mA 流速または流量		DC4~20mA 流速または流量、温度		DC4~20mA 流速または流量、温度、静圧	
外部信号入力	温度・全圧		全圧		—	
移動平均時間	0~99秒					
総合精度	±5%					
使用周囲温度範囲	0~45°C					
電源電圧・消費電圧	AC100V±10% 50/60Hz ・ 20W(パージ使用時: 44W)					
寸法(mm)・重量	200W×242D×300H 約6kg					

可搬型流速・流量計

概要

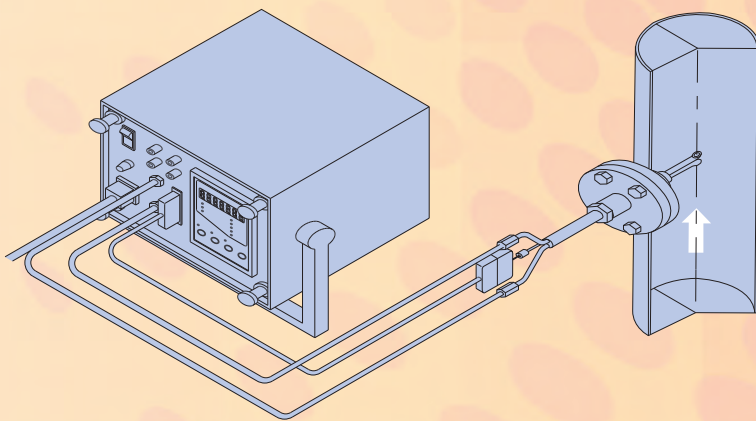
流速・流量の定期測定やメンテナンス測定など現場の測定に大変便利です。
差圧センサー内蔵タイプのFV-31A型を携帯BOXに組み込みました。

差圧レンジ 2タイプ

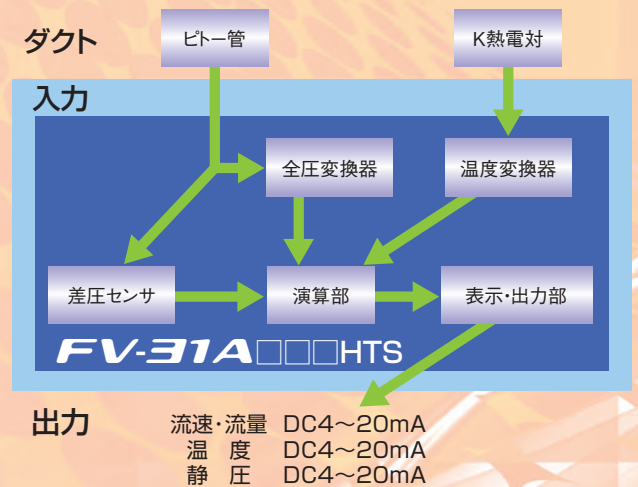
0~2000Pa / 0~250.0Pa



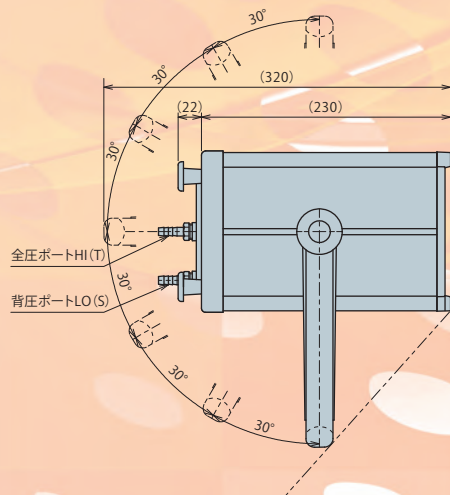
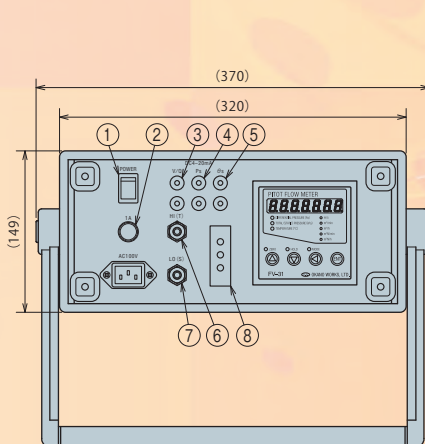
システム構築例



構成図



各部の説明



- ① 電源スイッチ
- ② ヒューズ(1A)
- ③ 流速・流量出力(負荷抵抗500Ω以下)
- ④ 静圧出力(負荷抵抗500Ω以下)
FV-31A□□□HTSの場合
- ⑤ 温度出力(負荷抵抗500Ω以下)
- ⑥ ピトー管HI側(全圧)接続ポート
φ8(Rc1/4)
- ⑦ ピトー管LO側(静・背圧)接続ポート
φ8(Rc1/4)
- ⑧ K熱電対コネクター

項目	仕様			
タイプ	静圧設定・温度自動補正タイプ		温度・静圧自動補正タイプ	
型式	FV-31A200 HT	FV-31A025 HT	FV-31A200 HTS	FV-31A025 HTS
差圧測定範囲	0~2000Pa	0~250.0Pa	0~2000Pa	0~250.0Pa
流速演算範囲 (空気20°C1気圧時)	4.0~57.0m/s	1.0~20.0m/s	4.0~57.0m/s	1.0~20.0m/s
測定流体	非腐食性気体			
流量演算範囲	0.100~9999999			
流量設定単位	m ³ N/h m ³ /h m ³ N/min m ³ /min			
温度入力範囲 入力方法	0~1000°C 自動計測(自動補正演算)または、設定入力		0~1000°C 自動計測(自動補正演算)または、設定入力	
静圧入力範囲 入力方法	-10.00~+10.00kPa 設定入力		-10.00~+10.00kPa 自動計測(自動補正演算)または、設定入力	
断面積入力範囲	0.0001~99.9999m ²			
ピトー管係数入力範囲	0.001~9.999			
流体密度入力範囲	0.001~9.999kg/m ³ N			
ナログ電流出力 出力項目 負荷抵抗500Ω以下	DC4~20mA 流速または流量、温度		DC4~20mA 流速または流量、温度、静圧	
外部信号入力	—			
移動平均時間	0~99秒			
総合精度	±5%			
使用周囲温度範囲	0~45°C			
電源電圧・消費電力	AC100V±10% 50/60Hz ・ 10W			
寸法(mm)・重量	320W×280H×149D 約3.5kg 取手部除く			

性能向上等のため予告なく仕様を変更する場合があります。



株式
会社

岡 野 製 作 所



営業本部 〒572-0078 寝屋川市太閤町16-8 TEL (072) 827-0801(代) FAX (072) 828-3273
(大阪営業所)
東京営業所 〒101-0048 東京都千代田区神田司町2-19-1 TEL (03) 3291-9921(代) FAX (03) 3294-8945
(KS町ビル3F)

本 社 〒541-0046 大阪市中央区平野町1-4-10 TEL (06) 6203-4431(代) FAX (06) 6203-3557
寝屋川工場 〒572-0078 寝屋川市太閤町16-8 TEL (072) 827-0801 FAX (072) 828-3273
マシナリ部 〒551-0031 大阪市大正区泉尾6-2-29 TEL (06) 6586-9940 FAX (06) 6586-9950

<https://www.okanoworks2.com>

