

可搬型流速・流量計

概要

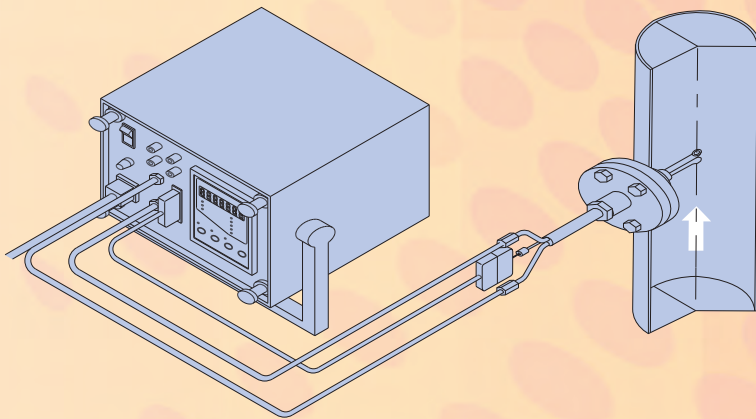
流速・流量の定期測定やメンテナンス測定など現場の測定に大変便利です。
差圧センサー内蔵タイプのFV-31A型を携帯BOXに組み込みました。

差圧レンジ 2タイプ

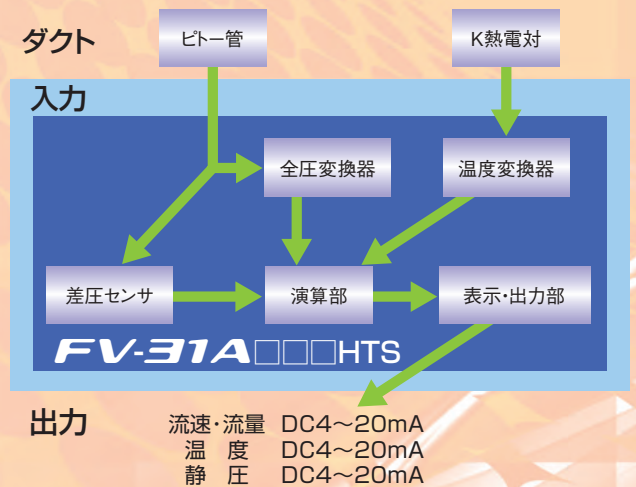
0~2000Pa / 0~250.0Pa



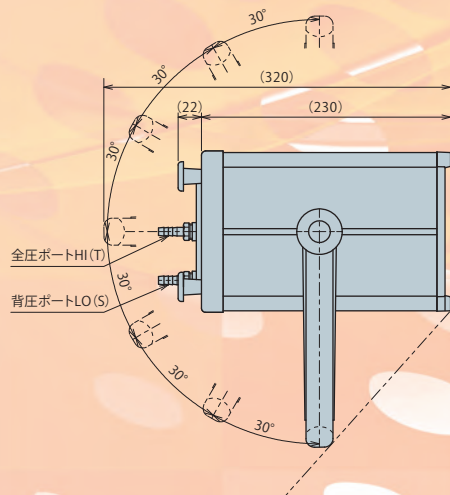
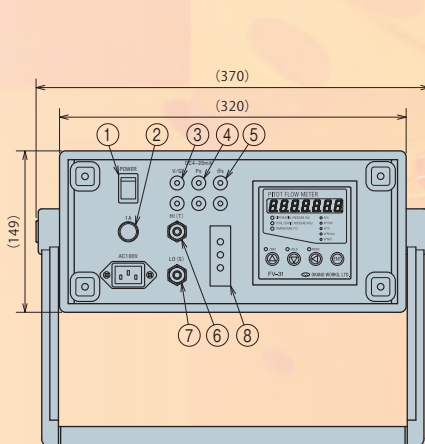
システム構築例



構成図



各部の説明



- ① 電源スイッチ
- ② ヒューズ(1A)
- ③ 流速・流量出力(負荷抵抗500Ω以下)
- ④ 静圧出力(負荷抵抗500Ω以下)
FV-31A □□□ HTSの場合
- ⑤ 温度出力(負荷抵抗500Ω以下)
- ⑥ ピトー管HI側(全圧)接続ポート
φ8(Rc1/4)
- ⑦ ピトー管LO側(静・背圧)接続ポート
φ8(Rc1/4)
- ⑧ K熱電対コネクター

項目	仕様			
タイプ	静圧設定・温度自動補正タイプ		温度・静圧自動補正タイプ	
型式	FV-31A200 HT	FV-31A025 HT	FV-31A200 HTS	FV-31A025 HTS
差圧測定範囲	0~2000Pa	0~250.0Pa	0~2000Pa	0~250.0Pa
流速演算範囲 (空気20°C1気圧時)	4.0~57.0m/s	1.0~20.0m/s	4.0~57.0m/s	1.0~20.0m/s
測定流体	非腐食性気体			
流量演算範囲	0.100~9999999			
流量設定単位	m ³ N/h m ³ /h m ³ N/min m ³ /min			
温度入力範囲 入力方法	0~1000°C 自動計測(自動補正演算)または、設定入力		0~1000°C 自動計測(自動補正演算)または、設定入力	
静圧入力範囲 入力方法	-10.00~+10.00kPa 設定入力		-10.00~+10.00kPa 自動計測(自動補正演算)または、設定入力	
断面積入力範囲	0.0001~99.9999m ²			
ピトー管係数入力範囲	0.001~9.999			
流体密度入力範囲	0.001~9.999kg/m ³ N			
ナログ電流出力 出力項目 負荷抵抗500Ω以下	DC4~20mA 流速または流量、温度		DC4~20mA 流速または流量、温度、静圧	
外部信号入力	—			
移動平均時間	0~99秒			
総合精度	±5%			
使用周囲温度範囲	0~45°C			
電源電圧・消費電力	AC100V±10% 50/60Hz ・ 10W			
寸法(mm)・重量	320W×280H×149D 約3.5kg 取手部除く			