

# 間欠パージ式設置型流速・流量計



## 概要

ピトー管への固体粒子(ダストなど)や水分・ミストの流入及び蓄積により孔が閉塞する恐れがある場合、また、結露により圧力導管が遮断する恐れがある場合にパージを行い除去させる方法があります。このシステムは、差圧センサー内蔵タイプのFV-31A型と電磁弁、タイマーを組合せ、パージを自動化させたものです。

### 差圧レンジ 2タイプ

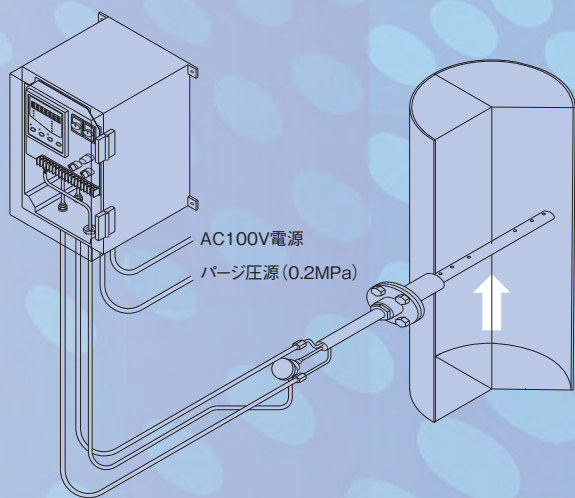
0~2000Pa / 0~250.0Pa

パージ周期時間の設定が可能(0.1~1.0h)

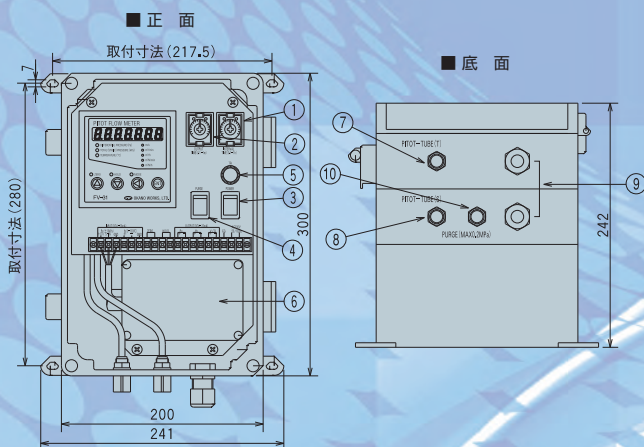
パージ実行時間の設定が可能(0.1~1.0min)

パージ実行時にゼロ点を自動補正

## システム構築例

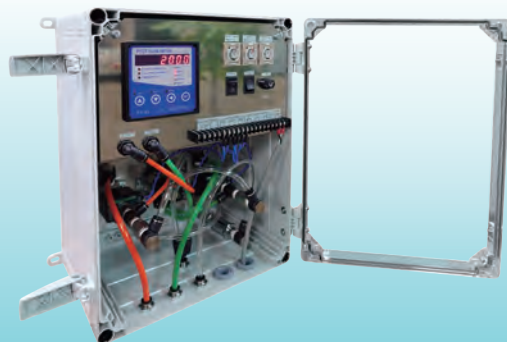
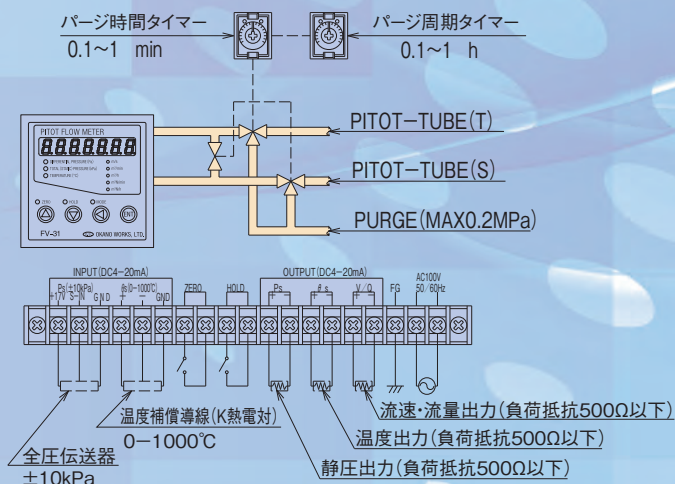


## 各部の説明



- ① パージ周期タイマー(0.1~1.0h)
- ② パージ時間タイマー(0.1~1.0min)
- ③ 電源スイッチ
- ④ パージタイマースイッチ
- ⑤ ヒューズ(1A)
- ⑥ 全圧伝送器(FV-31A□□□BTSの場合)
- ⑦ ピトー管HI側(全圧)接続ポート
- ⑧ ピトー管LO側(静背圧)接続ポート
- ⑨ 配線口(電源コード、入・入力コードなど)
- ⑩ パージ圧接続ポート

## 構成図



大口径用の間欠パージ式設置型流速・流量計もあります。別途、お問合せください。

項目	仕様					
	温度設定・静圧設定タイプ		静圧設定・温度自動補正タイプ		温度・静圧自動補正タイプ	
タイプ						
型式	FV-31A 200B	FV-31A 025B	FV-31A 200BT	FV-31A 025BT	FV-31A 200BTS	FV-31A 025BTS
差圧測定範囲	0~2000Pa	0~250.0Pa	0~2000Pa	0~250.0Pa	0~2000Pa	0~250.0Pa
流速演算範囲 (空気20°C1気圧時)	4.0~57.0m/s	1.0~20.0m/s	4.0~57.0m/s	1.0~20.0m/s	4.0~57.0m/s	1.0~20.0m/s
測定流体	非腐食性気体					
流量演算範囲	0.100~9999999					
流量設定単位	m <sup>3</sup> N/h m <sup>3</sup> /h m <sup>3</sup> N/min m <sup>3</sup> /min					
温度入力範囲 入力方法	0~1000°C 設定入力または、外部信号入力		0~1000°C 自動計測(自動補正演算)または、設定入力		0~1000°C 自動計測(自動補正演算)または、設定入力	
静圧入力範囲 入力方法	-10.00~+10.00kPa 設定入力または、外部信号入力		-10.00~+10.00kPa 設定入力または、外部信号入力		-10.00~+10.00kPa 自動計測(自動補正演算)または、設定入力	
断面積入力範囲	0.0001~99.9999m <sup>2</sup>					
ピトー管係数入力範囲	0.001~9.999					
流体密度入力範囲	0.001~9.999kg/m <sup>3</sup> N					
パージ周期時間	0.1~1.0h					
パージ実行時間	0.1~1.0min					
外部パージ源	0.2MPa以下					
アナログ電流出力 出力項目 負荷抵抗500Ω以下	DC4~20mA 流速または流量		DC4~20mA 流速または流量、温度		DC4~20mA 流速または流量、温度、静圧	
外部信号入力	温度・全圧		全圧		—	
移動平均時間	0~99秒					
総合精度	±5%					
使用周囲温度範囲	0~45°C					
電源電圧・消費電圧	AC100V±10% 50/60Hz ・ 20W(パージ使用時: 44W)					
寸法(mm)・重量	200W×242D×300H 約6kg					